

Druckminderer BC-792 max 2", 25 bar / BC-794 max 1 1/4", 50 bar

DVGW geprüft Schallschutz nach DIN 4109 + 52218

Beschreibung BC-792 (mit Schmutzfänger)

Druckminderer aus Rotguss mit voll entlastetem Einsitzventil mit eingebautem Schmutzfänger. Feder aus Federstahldraht mit Rostschutz, Siebe aus nichtrostendem Stahl, Maschenweite

R 1/2" bis R 1 1/4" = 0,6 mm

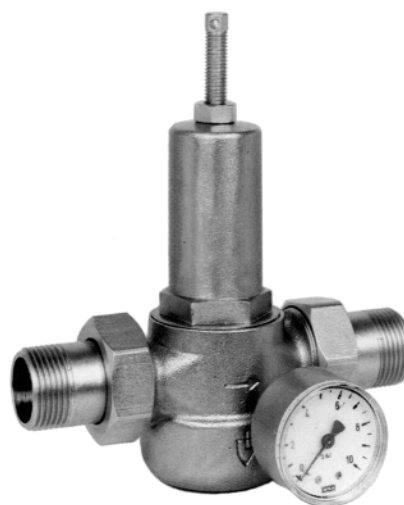
R 1 1/2" und R 2" = 0,75mm

Gehäuse und Federhaube aus Rotguss, beiderseits Verschraubungen aus Pressmessing für Eisenrohr auf Wunsch mit Lötverschraubung für Kupferrohr. Geeignet für Wasser bis 95°C, Pressluft, neutrale Gase, neutrale und nicht klebende Flüssigkeiten

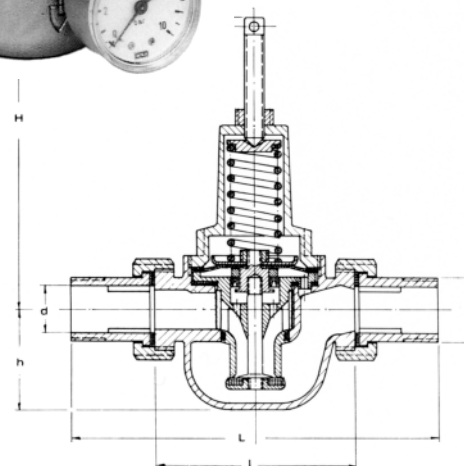
Vordruck bis 25 bar, **Hinterdruck** 1 bis 7 bar

G	d	L	l	H	h
1/2	15	135	73	110	30
3/4	22	160	92	110	42
1	28	178	98	150	46
1 1/4	35	186	98	160	46
1 1/2	42	226	128	190	52
2	54	260	148	265	75

(Einbaumaße in mm / Angaben ohne Manometer)



(Manometer optional)



Beschreibung BC-794

Druckminderer aus Rotguss mit Muffenanschluss mit voll entlastetem Einsitzventil. Gehäuse beiderseits mit Manometeranschluss R 1/4". Gehäuse und Federhaube aus Rotguss, bei Größe 3/8" und 1/2" Federhaube aus Messing.

Vordruck bis 50 bar (1 1/4" - 30 bar)

Hinterdruck 1,5 bar bis 10 bar

Größtes Reduktionsverhältnis 10:1

Geeignet für Pressluft und neutrale Gase bis 95°C, auch für Wasser, neutrale und nicht klebende Flüssigkeiten soweit kleinere Durchflussleistungen genügen.

G	L	H	h	Gewicht (kp)
3/8	73	100	22	0,50
1/2	73	100	22	0,50
3/4	70	120	30	0,75
1	87	165	35	1,40
1 1/4	100	175	43	2,0

(Einbaumaße in mm / Angaben ohne Manometer)

