

Positionsschalter BC-PSI 222

Beschreibung

Der Positionsschalter BC-PSI 222 zeichnet sich durch extreme Robustheit des Körpers (Druckguss) und der Stößel (Edelstahl) aus. Durch eine hohe Auswahl an Stößeln, Schalteinsätzen und Kontakten, kann der Positionsschalter in verschiedensten Bereichen problemlos eingesetzt werden und ist beispielsweise in der Steuerung von Bandanlagen vielfach erprobt und bewährt.

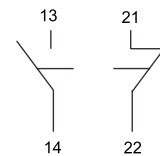
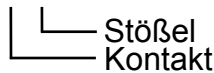
Es steht eine große Vielfalt von Stößeln für jeden Anwendungsbereich zur Verfügung. Da die Stößel um 4 x 90° drehbar sind, bietet sich eine Einsetzbarkeit in nahezu jeder Position. Bei Stößeln mit Schwenk- oder Dreh-Hebeln sind die Hebel jeweils um 36 x 10° drehbar, dadurch wird jede Position erreicht.

- Stößel aus Edelstahl
- Schnappschaltung mit Zwangsöffnung und Schleischaltung für präzise Schaltvorgänge
- Einsetzbar in einem breiten Temperaturbereich von -20°C bis +60°C
- Metrische Einführung M20
- Standardausführung: Schnellauslöser Kontakt 5 (1 NO + 1 NC)



Produktschlüssel:

BC-PSI 222.*.**



Schnell auslösend 1 NO + 1 NC



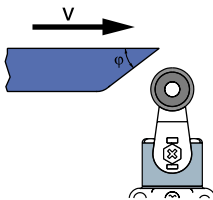
Technische Daten

Temperaturbereich: -20°C bis +60°C
 Schutzart: IP 67 (EN 60529)
 Anschlüsse: Metrisch M20
 Bauform: DIN 50047
 Werkstoffe Körper: Druckgusslegierung
 Stößel: Kunststoff / Edelstahl

Bergbau:
Chemie:
Bescheinigung:

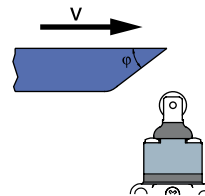
⊕ I M2 Ex ia I Mb
 ⊕ II 2G Ex ia IIC T6 Gb
 DMT 02 ATEX E 124

BC-PSI 222.*.31



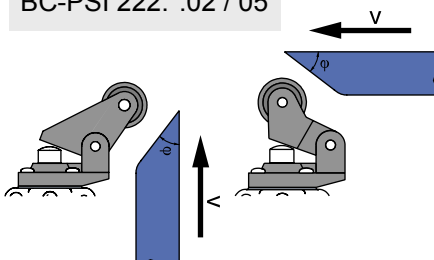
φ	Vmax (m/s)	Vmin (mm/s) [L]	Vmin (mm/s) [R]
15°	2,5	9	0,07
30°	1,5	8	
45°	1	7	
60°	0,75	7	

BC-PSI 222.*.15



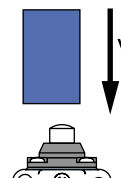
φ	Vmax (m/s)	Vmin (mm/s) [L]	Vmin (mm/s) [R]
15°	1	4	0,04
30°	0,5	2	0,02
45°	0,3	1	0,01

BC-PSI 222.*.02 / 05



φ	Vmax (m/s)	Vmin (mm/s) [L]	Vmin (mm/s) [R]
15°	1	5	0,05
30°	0,5	2,5	0,025
45°	0,3	1,5	0,015

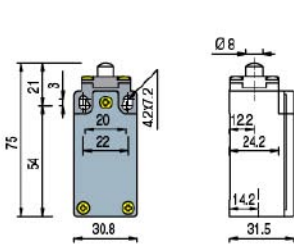
BC-PSI 222.*.01



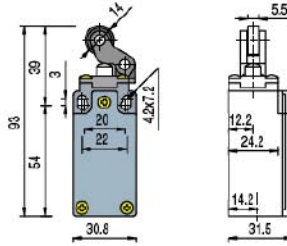
Vmax (m/s)	Vmin (mm/s) [L]	Vmin (mm/s) [R]
0,5	1	0,01

[R] Schnappschaltung [L] Schleischaltung

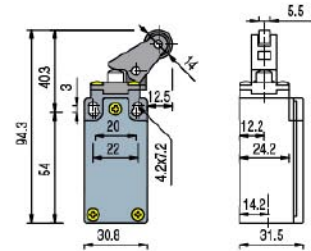
Stößelvarianten ATEX Positionsschalter BC-PSI 222 (Auswahl)



BC-PSI 222.*.01

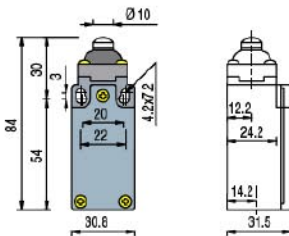


BC-PSI 222.*.02

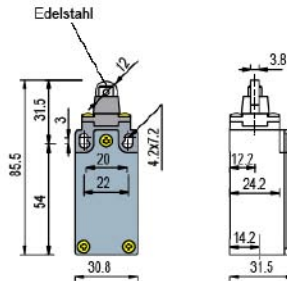


BC-PSI 222.*.05

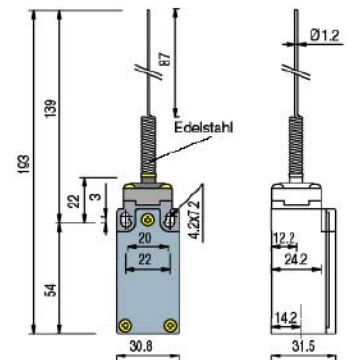
Mit aufliegender Dichtung



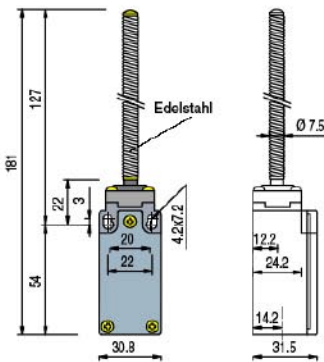
BC-PSI 222.*.08



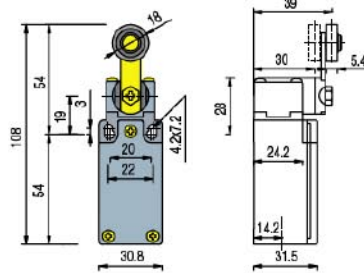
BC-PSI 222.*.15



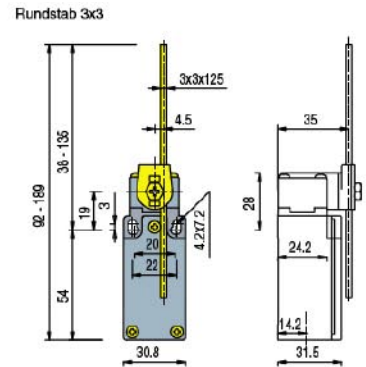
BC-PSI 222.*.21



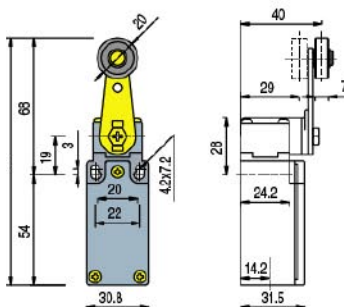
BC-PSI 222.*.25



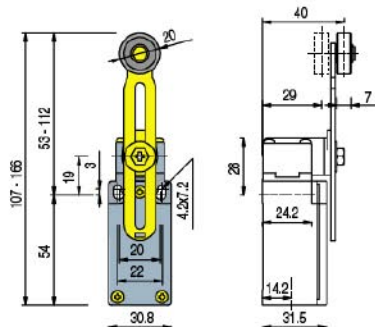
BC-PSI 222.*.31



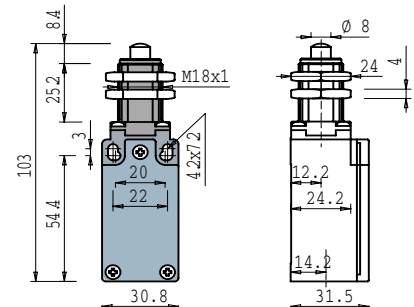
BC-PSI 222.*.33



BC-PSI 222.*.52

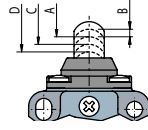
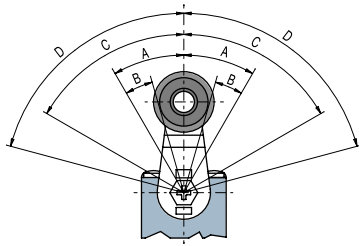


BC-PSI 222.*.55

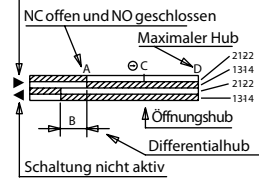


BC-PSI 222.*.12

Schnappschaltung

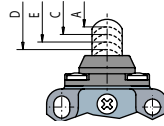
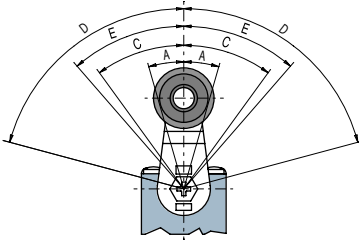


Schaltung aktiv

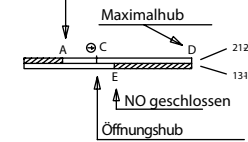


geöffneter Kontakt
 geschlossener Kontakt

Schleichschaltung

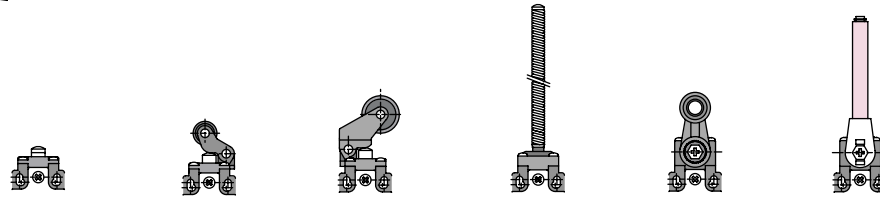


NC öffnend



geöffneter Kontakt
 geschlossener Kontakt

Kontaktblock



1NO-1NC							
5		0 2.2 ⊕4 6 1.1	0 3.3 ⊕6 8 1.7	0 5.1 ⊕9.2 13 2.5	0 17°	0 30° ⊕60° 75° 15°	0 25° ⊕55° 75° 10°
1NO+1NC		0 1.5 ⊕3 6 3.1	0 2.3 ⊕4.5 8 4.7	0 3.5 ⊕6.9 13 7.1		0 20° ⊕40° 75° 42°	0 15° ⊕35° 75° 35°
6		0 1.5 ⊕3 6 3.1	0 2.3 ⊕4.5 8 4.7	0 3.5 ⊕6.9 13 7.1		0 20° ⊕40° 75° 42°	0 15° ⊕35° 75° 35°
1NO+1NC		0 3.1 ⊕4.6 6 1.6	0 4.7 ⊕6.9 8 2.4	0 7.1 ⊕10.6 13 3.7		0 41° ⊕61° 75° 22°	0 36° ⊕56° 75° 17°
7		0 3.1 ⊕4.6 6 1.6	0 4.7 ⊕6.9 8 2.4	0 7.1 ⊕10.6 13 3.7		0 41° ⊕61° 75° 22°	0 36° ⊕56° 75° 17°
1NO+1NC		0 2.9 ⊕4.4 6 1.1	0 4.4 ⊕6.6 8 1.1	0 6.7 ⊕10.1 13 1.1		0 39° ⊕59° 75°	0 34° ⊕54° 75°
9		0 2.9 ⊕4.4 6 1.1	0 4.4 ⊕6.6 8 1.1	0 6.7 ⊕10.1 13 1.1		0 39° ⊕59° 75°	0 34° ⊕54° 75°
2NC		0 1.4 6 1.4	0 2.1 8 1.7	0 3.2 13 2.1	0 10°	0 20° 75°	0 15° 75°
10		0 1.4 6 1.4	0 2.1 8 1.7	0 3.2 13 2.1	0 10°	0 20° 75°	0 15° 75°
2NO		0 2 6 0.6	0 3 8 0.9	0 4.6 13 1.4		0 26° ⊕56° 75° 7°	
11		0 2 6 0.6	0 3 8 0.9	0 4.6 13 1.4		0 26° ⊕56° 75° 7°	
2NC		0 2.9 6 1.5	0 4.4 8 2.3	0 6.7 13 3.5	0 21° 8°	0 37° 75° 19°	0 32° 75° 14°
12		0 2.9 6 1.5	0 4.4 8 2.3	0 6.7 13 3.5	0 21° 8°	0 37° 75° 19°	0 32° 75° 14°
2NO		0 3 6 1.4	0 4.5 8 2.1	0 6.9 13 3.2		0 40° ⊕60° 75° 19° ⊕39°	0 35° ⊕55° 75° 14° ⊕34°
13		0 3 6 1.4	0 4.5 8 2.1	0 6.9 13 3.2		0 40° ⊕60° 75° 19° ⊕39°	0 35° ⊕55° 75° 14° ⊕34°
2NC		0 3 6 1.4	0 4.5 8 2.1	0 6.9 13 3.2		0 40° ⊕60° 75° 19° ⊕39°	0 35° ⊕55° 75° 14° ⊕34°
14		0 3 6 1.4	0 4.5 8 2.1	0 6.9 13 3.2		0 40° ⊕60° 75° 19° ⊕39°	0 35° ⊕55° 75° 14° ⊕34°
2NC		0 3 6 1.4	0 4.5 8 2.1	0 6.9 13 3.2		0 40° ⊕60° 75° 19° ⊕39°	0 35° ⊕55° 75° 14° ⊕34°
15		0 3 6 1.4	0 4.5 8 2.1	0 6.9 13 3.2		0 40° 75° 19°	0 35° 75° 14°
2NO						75° 0 28° ⊕48° ⊕48° 28° 75°	
16						75° 0 28° ⊕48° ⊕48° 28° 75°	
2NC						75° 0 28° ⊕48° ⊕48° 28° 75°	
18		0 1.5 ⊕3 6 2	0 2.3 ⊕4.5 8 3	0 3.5 ⊕6.9 13 4.6	0 10° 14°	0 20° ⊕40° 75° 27°	0 15° ⊕35° 75° 22°
1NO+1NC		0 1.5 ⊕3 6 2	0 2.3 ⊕4.5 8 3	0 3.5 ⊕6.9 13 4.6	0 10° 14°	0 20° ⊕40° 75° 27°	0 15° ⊕35° 75° 22°
20		0 1.5 ⊕3 6 2	0 2.3 ⊕4.5 8 3	0 3.5 ⊕6.9 13 4.6	0 10° 14°	0 20° ⊕40° 75° 27°	0 15° ⊕35° 75° 22°
1NO+2NC		0 1.5 ⊕3 6 2	0 2.3 ⊕4.5 8 3	0 3.5 ⊕6.9 13 4.6	0 10° 14°	0 20° ⊕40° 75° 27°	0 15° ⊕35° 75° 22°
21		0 1.5 ⊕3 6 2	0 2.3 ⊕4.5 8 3	0 3.5 ⊕6.9 13 4.6	0 10° 14°	0 20° ⊕40° 75° 27°	0 15° ⊕35° 75° 22°
3NC		0 1.5 ⊕3 6 2	0 2.3 ⊕4.5 8 3	0 3.5 ⊕6.9 13 4.6	0 10° 14°	0 20° ⊕40° 75° 27°	0 15° ⊕35° 75° 22°
22		0 1.5 ⊕3 6 2	0 2.3 ⊕4.5 8 3	0 3.5 ⊕6.9 13 4.6	0 10° 14°	0 20° ⊕40° 75° 27°	0 15° ⊕35° 75° 22°
2NO+1NC		0 1.5 ⊕3 6 2	0 2.3 ⊕4.5 8 3	0 3.5 ⊕6.9 13 4.6	0 10° 14°	0 20° ⊕40° 75° 27°	0 15° ⊕35° 75° 22°
33		0 1.5 ⊕3 6 2	0 2.3 ⊕4.5 8 3	0 3.5 ⊕6.9 13 4.6	0 10° 14°	0 20° ⊕40° 75° 25°	0 15° ⊕35° 75° 20°
1NO+1NC		0 1.5 ⊕3 6 2	0 2.3 ⊕4.5 8 3	0 3.5 ⊕6.9 13 4.6	0 10° 14°	0 20° ⊕40° 75° 25°	0 15° ⊕35° 75° 20°
34		0 1.5 ⊕3 6 2	0 2.3 ⊕4.5 8 3	0 3.5 ⊕6.9 13 4.6	0 10° 14°	0 20° ⊕40° 75°	0 15° ⊕35° 75°
2NC		0 1.5 ⊕3 6 2	0 2.3 ⊕4.5 8 3	0 3.5 ⊕6.9 13 4.6	0 10° 14°	0 20° ⊕40° 75°	0 15° ⊕35° 75°