

Positionsschalter BC- PSD 422

Beschreibung

Der Positionsschalter BC-PSD 422 zeichnet sich durch extreme Robustheit des Körpers (Druckguss) und der Stößel (Edelstahl) aus. Durch eine hohe Auswahl an Stößeln, Schalteinsätzen und Kontakten, kann der Positionsschalter in verschiedensten Bereichen problemlos eingesetzt werden und ist beispielsweise in der Steuerung von Bandanlagen vielfach erprobt und bewährt.

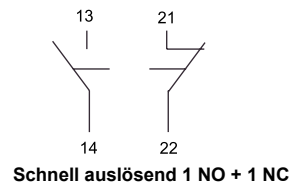
- Stößel aus Edelstahl
- Schnappschaltung mit Zwangsöffnung und Schleichschaltung für präzise Schaltvorgänge
- Auch in Edelstahl erhältlich
- Metrische Einführung M20
- Standardausführung: Schnellauslöser Kontakt 5 (1 NO + 1 NC)



Produktschlüssel:

BC-PS* 422.*.**

(D) Staub / (I) Ia ——— Stößel Kontakt

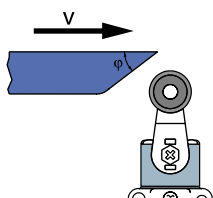


Technische Daten

Temperaturbereich: -20°C bis +70°C Staub
 Schutzart: IP 67 (EN 60529)
 Anschlüsse: Metrisch (422) M20
 Bauform: DIN 50041
 Werkstoffe Körper: Druckgusslegierung
 Stößel: Kunststoff / Edelstahl

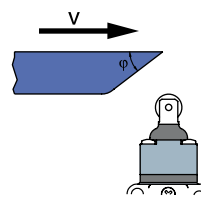
Staub: Ex II 2D IP 67 T80°
Bescheinigung: BVS 05 ATEX E 183

BC-PS* 422.*.31



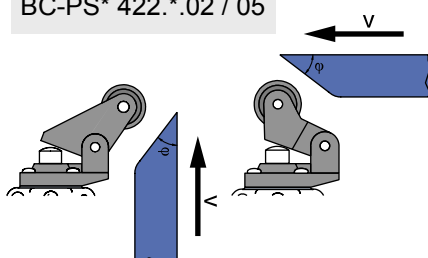
φ	Vmax (m/s)	Vmin (mm/s)	
		L	R
15°	2,5	9	0,07
30°	1,5	8	
45°	1	7	
60°	0,75	7	

BC-PS* 422.*.16



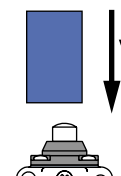
φ	Vmax (m/s)	Vmin (mm/s)	
		L	R
15°	1	4	0,04
30°	0,5	2	0,02
45°	0,3	1	0,01

BC-PS* 422.*.02 / 05



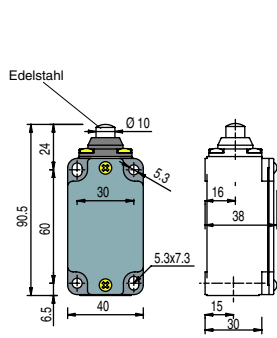
φ	Vmax (m/s)	Vmin (mm/s)	
		L	R
15°	1	5	0,05
30°	0,5	2,5	0,025
45°	0,3	1,5	0,015

BC-PS* 422.*.01

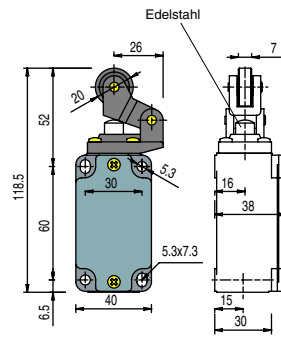


Vmax (m/s)	Vmin (mm/s)	
	L	R
0,5	1	0,01

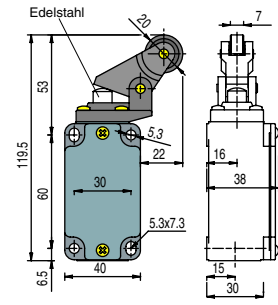
[R] Schnappschaltung [L] Schleichschaltung



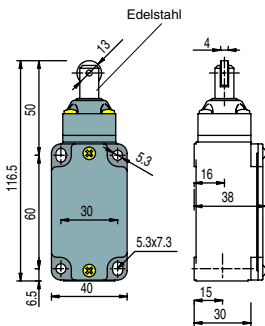
BC-PS* 422.*.01



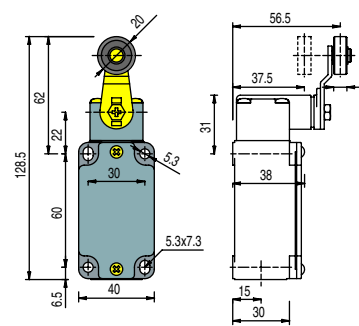
BC-PS* 422.*.02



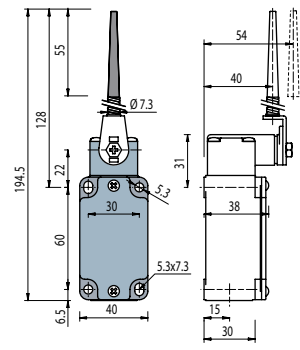
BC-PS* 422.*.05



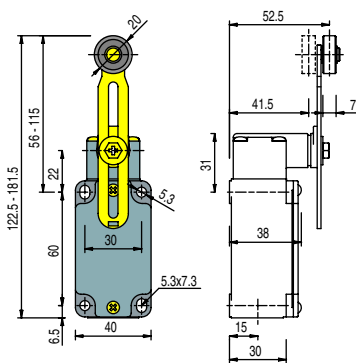
BC-PS* 422.*.16



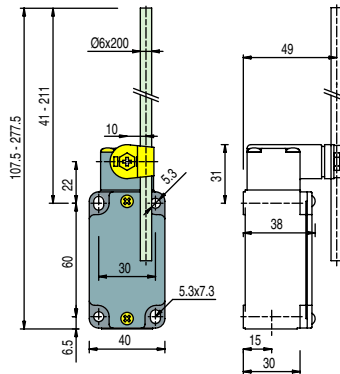
BC-PS* 422.*.31



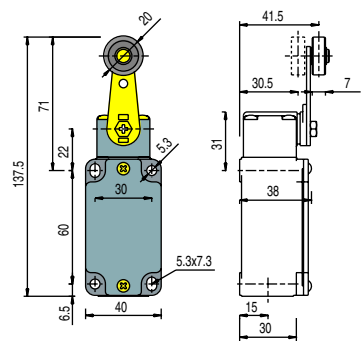
BC-PS* 422.*.34



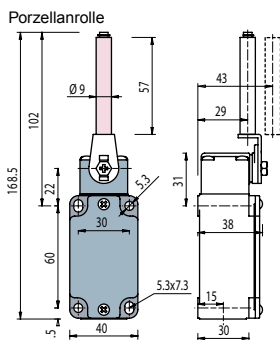
BC-PS* 422.*.35



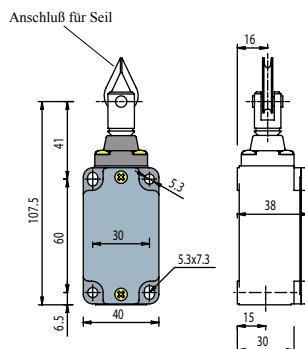
BC-PS* 422.*.36



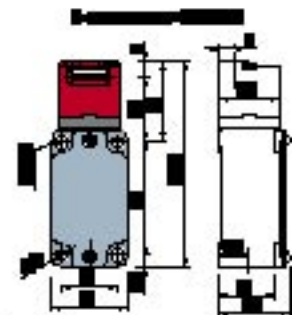
BC-PS* 422.*.52



BC-PS* 422.*.53

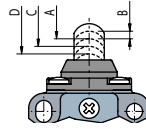
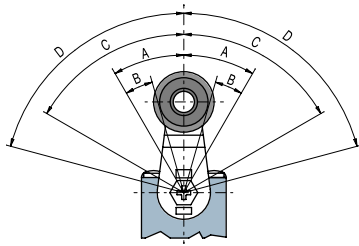


BC-PS* 422.*.76

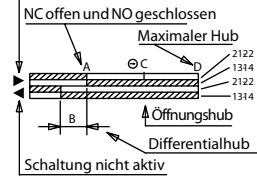


BC-PS* 422.*.93

Schnappschaltung

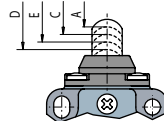
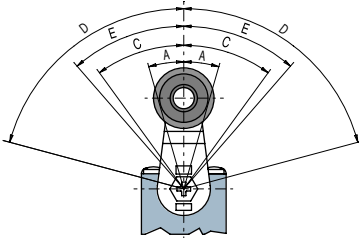


Schaltung aktiv

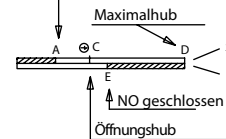


geöffneter Kontakt
geschlossener Kontakt

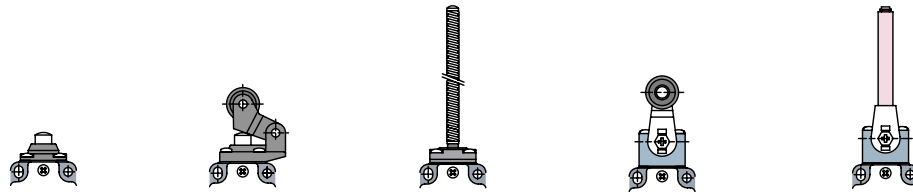
Schleichschaltung



NC öffnend



geöffneter Kontakt
geschlossener Kontakt



Kontaktblock

5 1NO+1NC						
6 1NO+1NC						
7 1NO+1NC						
9 2NC						
10 2NO						
11 2NC						
12 2NO						
13 2NC						
14 2NC						
15 2NO						
18 1NO+1NC						
20 1NO+2NC						
21 3NC						
22 2NO+1NC						
33 1NO+1NC						
34 2NC						