

BC-GS Schmutzfänger Edelstahl

Technische Daten

Bauform: Edelstahl-Schmutzfänger mit 2-teiliger Körperkonstruktion (verschraubt).

Anschluss: Rp 1/4" ... Rp3" nach Din 2999

Einbaulage: Beliebig, vorzugsweise für waagerechten oder senkrechten Einbau. Durchflussrichtung beachten.

Nenndruck: PN 40

Temperaturbereich -20°C ...+180°C

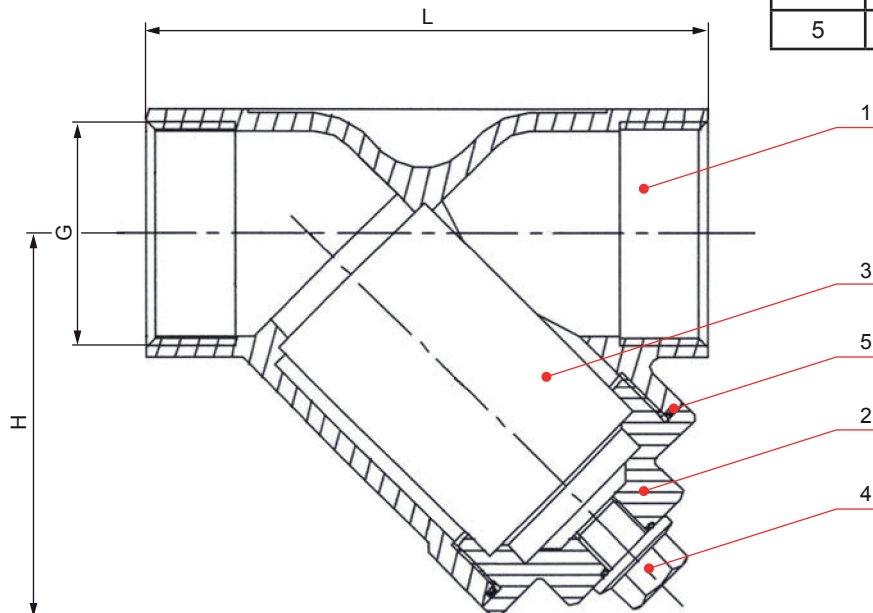
Werkstoffe:

Gehäuse: Edelstahl 14408

Sieb: Edelstahl 14401

Dichtung: PTFE

Maschenweite Normalsieb: 0,60mm
Feinsieb: 0,25mm



Pos.	Teilebezeichnung	Material
1	Gehäuse	Edelstahl 1.4408
2	Deckel	Edelstahl 1.4408
3	Sieb	Edelstahl 1.4401
4	Stopfen	Edelstahl
5	Dichtung	PTFE

G	1/4"	3/8"	1/2"	3/4"	1"	1 1/4"	1 1/2"	2"	2 1/2"	3"
L	56	56	65	5	90	110	120	140	190	204
H	38	42	45	52	66	70	80	96	125	145
kg	0,25	0,25	0,26	0,38	0,68	0,88	1,36	2,5	4,85	7,3