

## Adapterplatten BC-AP mit Drossel-Rückschlagventil

### Beschreibung

Drosselplatten werden zwischen Namur-Ventil und pneumatische Betriebsmittel eingebaut. Sie sind ebenfalls mit einem Flanschbild nach NAMUR (VOI/VDE) ausgestattet.

#### 01 111 177:

geeignet für einfachwirkende und doppelwirkende Antriebe, regulierbar ist nur die Schließgeschwindigkeit, die Öffnungsgeschwindigkeit ist nicht beeinflussbar.

#### 01 111 176:

geeignet für einfachwirkende Drehantriebe, Öffnungsgeschwindigkeit regulierbar, Schließgeschwindigkeit nicht beeinflussbar.

#### 01 111 379:

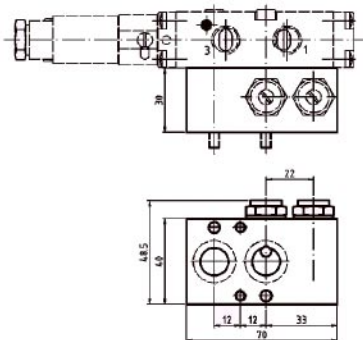
geeignet für einfachwirkende Drehantriebe. Öffnungs- und Schließgeschwindigkeit sind unabhängig voneinander regulierbar.

#### 01 111 175:

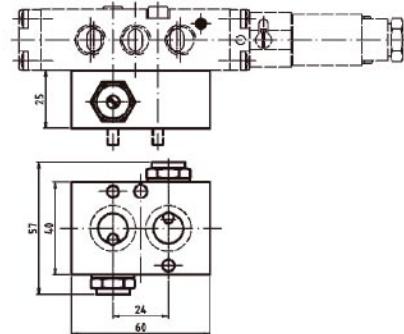
geeignet für doppelwirkende Drehantriebe, beide Richtungen unabhängig regulierbar.



5/2 bzw. 3/2 Wege



3/2 Wege beidseitig



Maße	Bestell-Nr.	Funktion	Lieferumfang	Gewicht (ca. g)
40x60x25	01 111 177	3/2-Wege Drosselfunktion schließend	1 Stk. Adapterplatte mit 1 Stk. Drosselrückschlagventil, 1 Stk. Hohlschraube, 2 Stk. O-Ringe 16x2, 1 Stk. Kodierstift DIN 913-45H M5x35, 2 Stk. Ventilbefestigungsschrauben M5x55	210
40x60x25	01 111 176	3/2-Wege Drosselfunktion öffnend	1 Stk. Adapterplatte mit 1 Stk. Drosselrückschlagventil, 1 Stk. Hohlschraube, 2 Stk. O-Ringe 16x2, 1 Stk. Kodierstift DIN 913-45H M5x35, 2 Stk. Ventilbefestigungsschrauben M5x55	210
40x75x30	01 111 379	3/2-Wege Drosselfunktion beidseitig	1 Stk. Adapterplatte mit 2 Stk. Drosselrückschlagventil, 2 Stk. O-Ringe 16x2, 1 Stk. Kodierstift, DIN 913-45H M5x10, 2 Stk. Ventilbefestigungsschrauben M5x60	250
40x60x25	01 111 175	5/2-Wege Drosselfunktion beidseitig	1 Stk. Adapterplatte mit 2 Stk. Drosselrückschlagventil, 2 Stk. O-Ringe 16x2, 1 Stk. Kodierstift, DIN 913-45H M5x35, 2 Stk. Ventilbefestigungsschrauben M5x55	210