

## 2/2-Wege Magnetventil - BC-40

servogesteuert - auch als Niedrigenergieventil

### Beschreibung

Ventil in Ruhestellung geschlossen - (NC). Bei erregtem Magnet baut sich die Druckdifferenz von der Sekundärseite der Membrane über die Servoboehrung ab. Die wirk-same Druckdifferenz hebt die Membrane vom Ventilsitz ab.

Der angegebene Mindestdruck muss als Druckdifferenz immer vorhanden sein.

### Merkmale

- Handnotbetätigung gegen Aufpreis
- Setzen Sie bitte für dieses Ventil einen BC-Schutzfilter ein.
- **Niedrigenergieventil, 12V 50mA mit Druckbereich 0,5 - 8 bar**  
detailliertes Datenblatt auf Anfrage



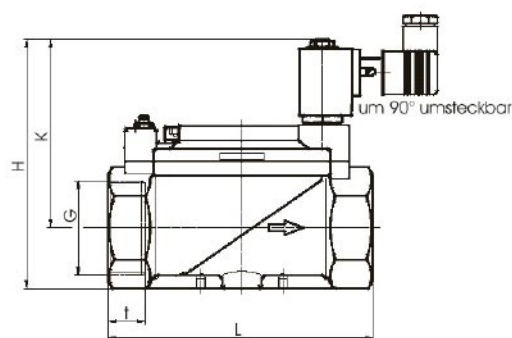
### Technische Daten

Bauart:	Servogesteuertes Ventil Sitzventil mit Membrandichtung
Anschluss:	G 1/2 - G 2
Nennweite:	DN 13 - 50
Betriebsdruck:	1,5 bis 20 bar (s. Tabelle)
Betriebsdruck NE:	0,5 - 8 bar
Durchflußrichtung:	Festgelegt
Durchflussmedium:	Neutrale, gasförmige u. fl. Medien
Mediumtemperatur:	-10°C bis +65°C
Umgebungstemperatur:	max. +35°C
Ventilgehäuse:	Messing, Edelstahl
metall. Innenteile:	Messing und Edelstahl 1.4104
Dichtung:	NBR

Einbaulage:	Beliebig, vrzgsw. Magnet stehend
Anschlussspannung:	Eigensicher: 12, 24 V DC Vergußgekapselt: 24, 42, 240 V AC
Schutzart:	IP 65 nach DIN 40050
Kabelanschluss:	Gerätestecker DIN EN 175301-803, Anschlussraum, Leitung

<b>Bergbau:</b>	⊕ I M2 Ex ia I Mb
<b>Chemie:</b>	⊕ II 2G Ex ia IIC T4 Gb
<b>Bescheinigung:</b>	DMT 02 ATEX E 089
<b>Bergbau:</b>	⊕ I M2 Ex mb I Mb
<b>Chemie:</b>	⊕ II 2G Ex mb IIC T4 Gb
<b>Bescheinigung:</b>	DMT 01 ATEX E 163 X

G	A	H	K	L	SW	t
1/2	V.45x45	105	90	67	27	12
3/4-1	V.70x70	121	97	95	41	16
5/4-6/4	V.96x96	143	110	140	58	22
2	V.112x112	161	121	168	70	25



DN	Anschlußgröße Gewinde	Betriebsdruck bei gasf. und flüss. Medien 22mm <sup>2</sup> /s [bar]		kv - Wert (Basis m <sup>3</sup> /h)	Masse gesamt [kg]	Bestell - Nr.		
		(ISO 228)	min.			max.	Ventil:	50mA (0,5 - 8 bar)
13	G 1/2		1,5	20	3,8	1,2	BC-0960820	BC 4023
20	G 3/4		1,5	20	11,0	1,6	BC-0960821	BC 4024
25	G 1		1,5	20	13,0	2,0	BC-0960822	BC 4025
32	G 1 1/4		1,5	16	30,0	2,9	BC-0960823	BC 4026
40	G 1 1/2		1,5	16	32,0	3,9	BC-0960824	BC 4027
50	G 2		1,5	12	45,0	4,9	BC-0960825	BC 4028