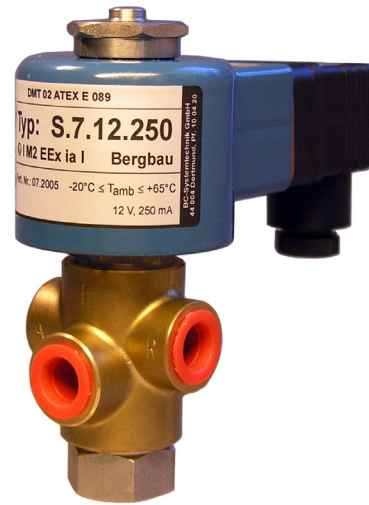


3/2-Wege Magnetventil BC-75

Beschreibung

In Ruhestellung ist P-A geschlossen und A-R geöffnet (NC). Bei erregtem Magnet wird das Dichtelement direkt vom Ventilsitz abgehoben. Das Ventil schaltet von 1 bar bis zum max. Druckbereich. Die Umsteuerung erfolgt durch Federkraft. Vor- und Rücklauf befinden sich in der Armatur.



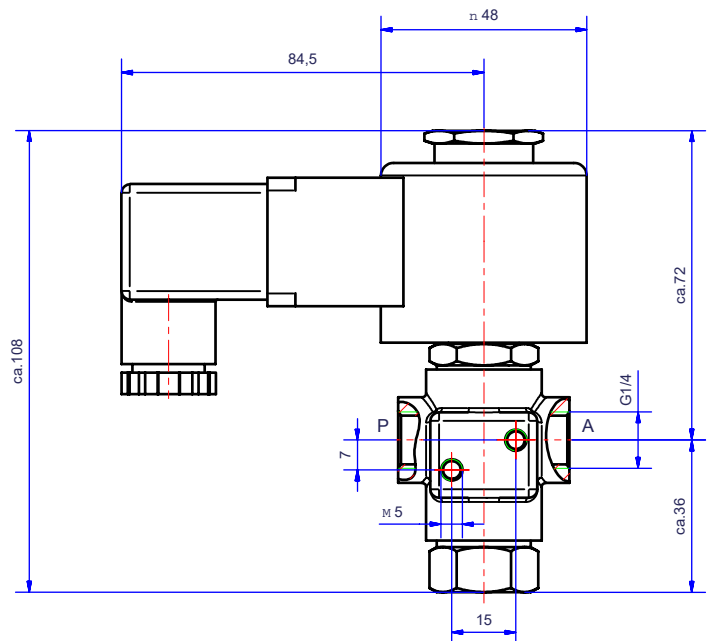
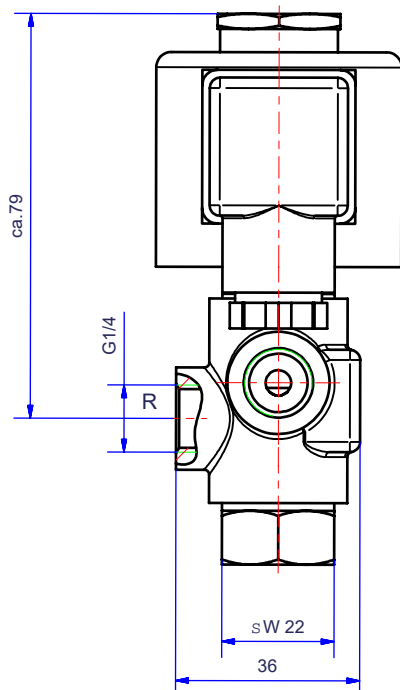
G	Sitz ømm	KV m³/h	Standard- type	max Druck bei Magnettype / Option		
				NC AC/DC	NO AC/DC	UN
1/4"	1,0	0,06	BC-7540	1-16	1-16	1-8
1/4"	1,5	0,09	BC-7541	1-16	1-16	1-8

Technische Daten

Bauart: direktgesteuertes Sitzventil mit Nippeldichtung
Anschluss: G 1/4, DIN ISO 228
Nennweite: DN 1-5
Betriebsdruck: 1 bis 16 bar
Durchflußrichtung: festgelegt
Durchflussmedium: neutrale, gasf., flüssige Medien
Mediumtemperatur: -10°C bis +80°C
Umgebungstemperatur: max. +35°C
Ventilgehäuse: Messing oder Edelstahl
Metall. Innenteile: Messing und Edelstahl 1.4301
Dichtung: FKM

Viskosität: 22 mm²/s
Einbaulage: beliebig
Anschlussspannung: Eigensicher: 12, 24 V DC
 Vergußgekapselt: 24, 42, 240 V AC
 IP 65
Schutzart: Gerätestecker DIN EN 175301-803,
Kabelanschluss: Anschlussraum, Leitung

Bergbau: I M2 Ex ia I Mb
Chemie: II 2G Ex ia IIC T4 Gb
Bescheinigung: DMT 02 ATEX E 089

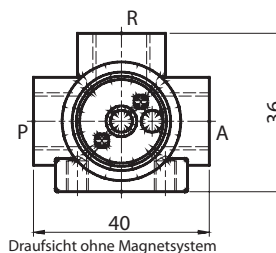
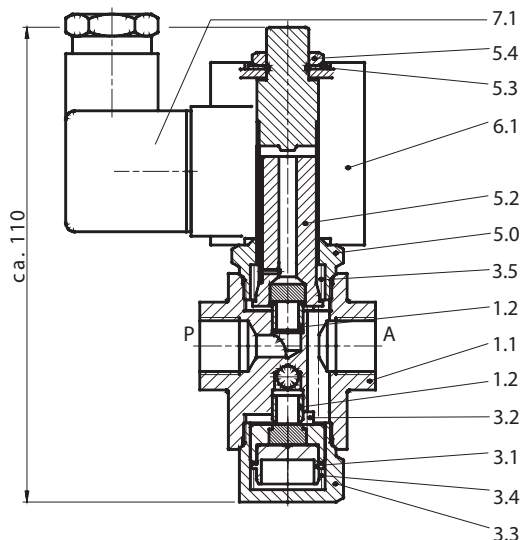


Stückliste-Parts list

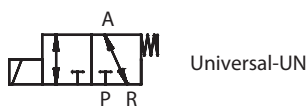
- K1.1 Armatur
- K1.2 Sitzdüse
- *K3.1 Ventilteller
- K3.2 Ventilstift
- K3.3 Verschraubung
- *K3.4 Feder
- *K3.5 Feder
- *K5.0 Magnethülse
- *K5.2 Magnetanker
- K5.3 Wellscheibe
- K5.4 Mutter
- K6.1 Magnetspule
- K7.1 Gerätestecker

*= Bestandteil des Ersatzteilkäppchens.
(je nach Ausführung freibleibend).

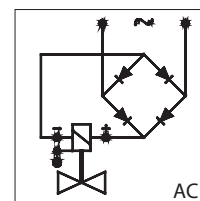
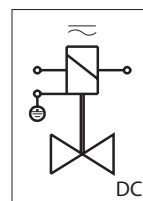
Baureihe / Type BC-7540 / BC-7541; DN1-DN5
Maßzeichnung Standardausführung



Schaltfunktion



Anschlußplan



Für Gleichspannung.

Mit vorgeschaltetem Gleichrichter für Wechselspannung.

Weitere Ventilausführungen

NPT-Gewinde

Öl- und fettfrei= OF

Chemisch vernickelt= CN

Handbetätigung zum Drücken= HA