

2/2-Wege Magnetventil BC-240

servogesteuert - auch als Kombilüfterventil NO

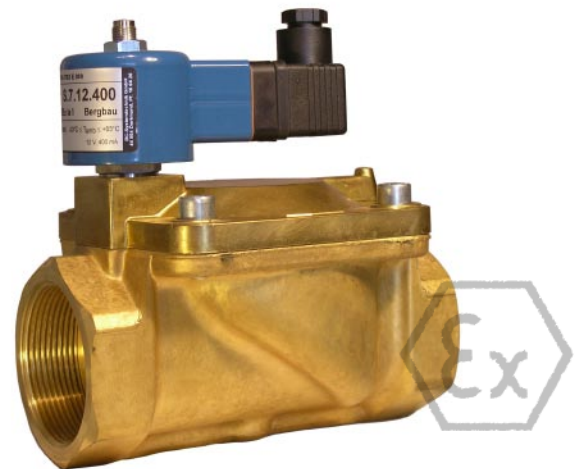
Beschreibung

In Ruhestellung baut sich über eine Servobohrung auf der Oberseite der Membrane der Mediumsdruck auf. Das Ventil bleibt geschlossen.

Beim Einschalten öffnet zunächst nur das Vorsteuerventil. Eine freiwerdende Entlastungsbohrung bewirkt den Druckabbau oberhalb der Membrane. Die Membrane wird daraufhin vom Mediumsdruck angehoben, das Ventil öffnet.

Merkmale

- Schließdämpfung optional
- Handbetätigung optional
- **Kombilüfterventil NO, 1 - 8 bar erhältlich**
- Setzen Sie bitte für dieses Ventil einen BC-Schmutzfilter ein.



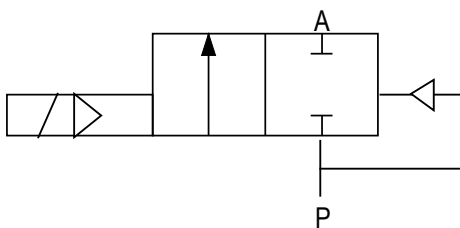
Technische Daten

Bauart: Servogesteuertes Ventil
Sitzventil mit Membrandichtung
Anschluss: Innengewinde G 3/8 - G 2
Nennweite: DN 13 - 50
Betriebsdruck: 0,5 bis 16 bar (siehe Tabelle)
Durchflußrichtung: festgelegt
Durchflussmedium: neutrale, gasf., flüssige Medien
Mediumtemperatur: -10°C bis +65°C
Umgebungstemperatur: max. +50°C
Ventilgehäuse: Messing, 1.4305
Metall. Innenteile: 2.0402, 1.4104, 1.4301
Dichtung: NBR, EPDM, FKM
Einbaulage: Magnet vorzugsweise oben

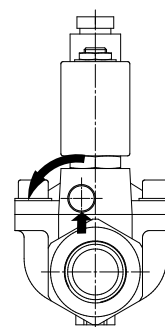
Anschlussspannung: Eigensicher: 12, 24 V DC
Vergußgekapselt: 24, 42, 240 V AC
IP 65, DIN 40050
Schutzart: Gerätestecker DIN EN 175301-803,
Anschlussraum, Leitung
Kabelanschluss:

Bergbau: ☉ I M2 Ex ia I Mb
Chemie: ☉ II 2G Ex ia IIC T4 Gb
Bescheinigung: DMT 02 ATEX E 089

Bergbau: ☉ I M2 Ex mb I Mb
Chemie: ☉ II 2G Ex mb IIC T4 Gb
Bescheinigung: DMT 01 ATEX E 163 X



NC (stromlos geschlossen)



Drücken des Handnothebles öffnet das Ventil.

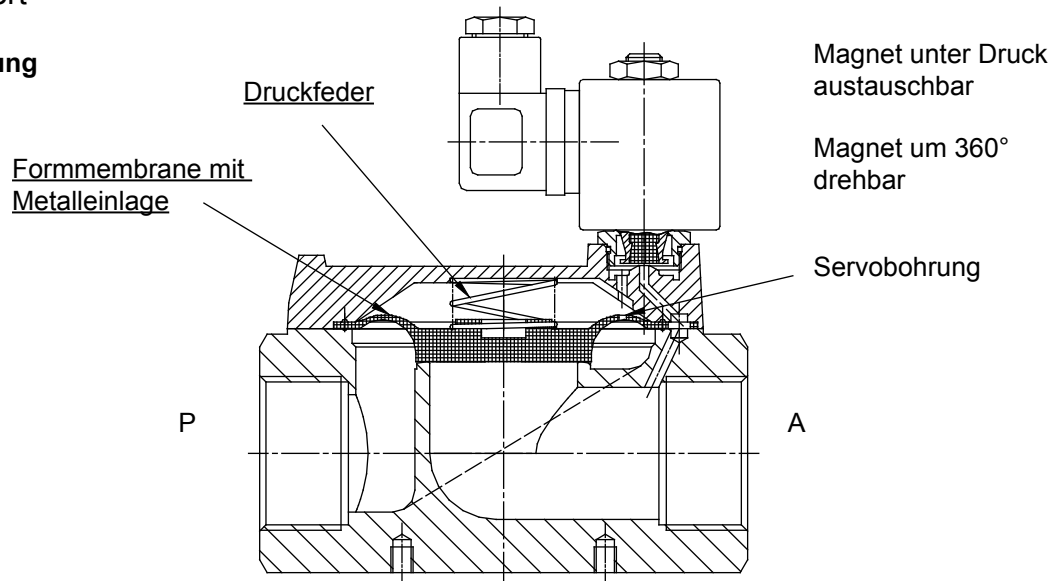
Drücken und drehen nach links - Arretierung (Ventil bleibt offen)

DN [mm]	Anschluss	Druck [bar]		Kv-Wert [m³/h]	Ventil:
		min.	max.		
13	G 3/8	0,5	16	1,8	BC-240/13/MG38N
13	G 1/2	0,5	16	2,2	BC-240/13/MG12N
20	G 3/4	0,5	16	9,1	BC-240/20/MG34N
25	G 1	0,5	16	12,7	BC-240/25/MG1N
32	G 1 1/4	0,5	12	21,5	BC-240/32/MG54N
40	G 1 1/2	0,5	12	28,1	BC-240/40/MG64N
50	G 2	0,5	10	37,8	BC-240/50/MG2N

2/2-Wege Magnetventil BC-240

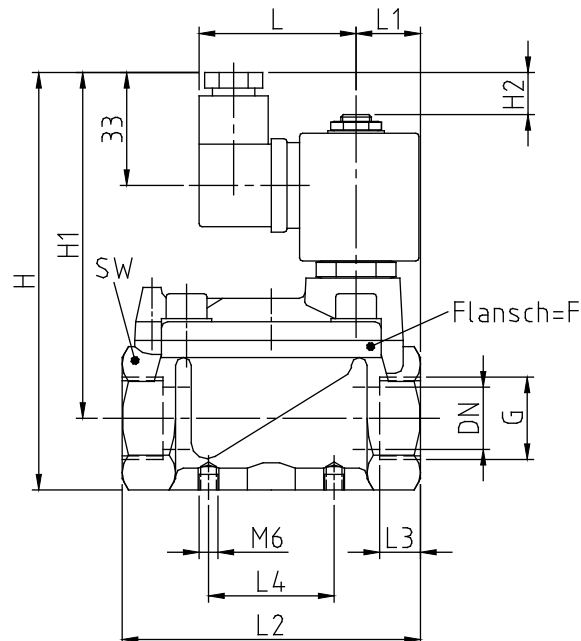
servogesteuert

Schnittzeichnung



Unterstrichene Positionen im Verschleißteilsatz enthalten

Maßzeichnung



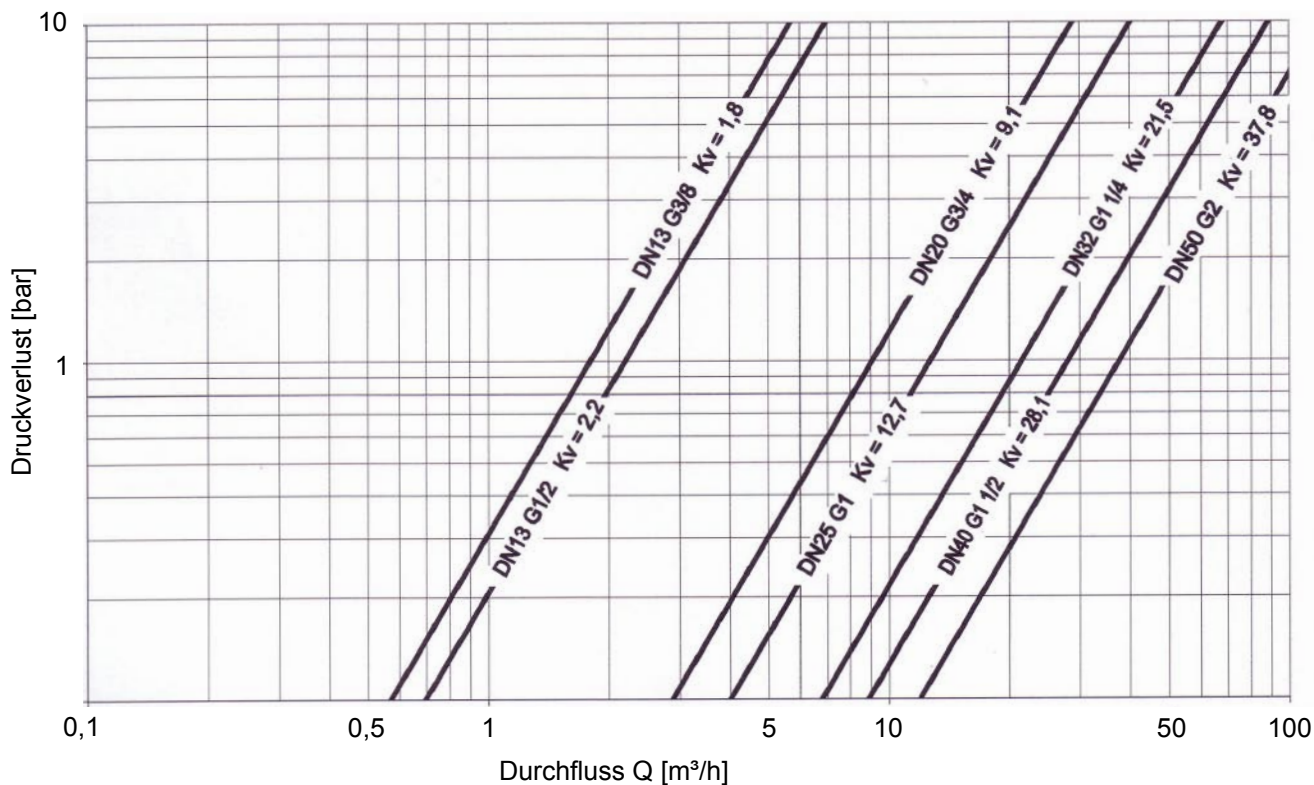
G	DN	F	SW	H	H1	H2	L	L1	L2	L3	L4
3/8	13	48	27	114	98,5	13	51,5	20,0	67	14	-
1/2	13	48	27	114	98,5	13	51,5	20,0	67	14	-
3/4	20	70	41	134	111	13	51,5	21,5	95	16	40
1	25	70	41	134	111	13	51,5	21,5	95	16	40
1¼	32	96	60	156	123	13	51,5	25,5	132	18	55
1½	40	96	60	156	123	13	51,5	25,5	132	18	55
2	50	112	70	172	133	13	51,5	33,0	156	22	-

2/2-Wege Magnetventil BC-240

servogesteuert

Einheit K_v -Werte: [m³/h]

Druckverlust, K_v -Werte:



Umrechnung: $C_v = K_v / 0,865$